

ICS 43.120
T 47



中华人民共和国国家标准

GB/T 31485—2015

电动汽车用动力蓄电池安全要求及 试验方法

Safety requirements and test methods for traction battery of electric vehicle

2015-05-15 发布

2015-05-15 实施

中华人民共和国国家质量监督检验检疫总局 发布
中国国家标准化管理委员会



前 言

本标准按照 GB/T 1.1—2009 给出的规则起草。

本标准由中华人民共和国工业和信息化部提出。

本标准由全国汽车标准化技术委员会(SAC/TC 114)归口。

本标准起草单位：中国汽车技术研究中心、北京理工大学、中国电子科技集团公司第十八研究所、中国北方车辆研究所、深圳市比亚迪汽车有限公司、天津力神电池股份有限公司、上海汽车集团股份有限公司技术中心、中国第一汽车股份有限公司、重庆长安新能源汽车有限公司、东风汽车集团股份有限公司技术中心、北汽福田汽车股份有限公司、东风汽车有限公司东风日产乘用车公司、宁德时代新能源科技有限公司、湖北骆驼蓄电池研究院有限公司、中信国安盟固利动力科技有限公司、浙江谷神能源科技股份有限公司、哈尔滨光宇电源股份有限公司、惠州市亿能电子有限公司、合肥国轩高科动力能源有限公司、海特电子集团有限公司、上海卡耐能源有限公司。

本标准主要起草人：吴锋、王芳、肖成伟、孟祥峰、蔡毅、张建华、胡道中、樊彬、高洪波、王震坡、朱延春、张会平、王敬、江文峰、张娜、吴宁宁、裴小娟、张喆、孙建平、朱延春、阮旭松、徐兴无、于洪涛、关成善、杨聪娇、袁昌荣、夏洋、张会平、王海兰、李涛、郭岩。

电动汽车用动力蓄电池安全要求及 试验方法

1 范围

本标准规定了电动汽车用动力蓄电池(以下简称蓄电池)的安全要求、试验方法和检验规则。

本标准适用于装载在电动汽车上的锂离子蓄电池和金属氢化物镍蓄电池单体和模块,其他类型蓄电池参照执行。

2 规范性引用文件

下列文件对于本文件的应用是必不可少的。凡是注日期的引用文件,仅注日期的版本适用于本文件。凡是不注日期的引用文件,其最新版本(包括所有的修改单)适用于本文件。

GB/T 2900.41 电工术语 原电池和蓄电池

GB/T 19596 电动汽车术语

3 术语和定义

GB/T 2900.41、GB/T 19596 中界定的以及下列术语和定义适用于本文件。

3.1

单体蓄电池 secondary cell

直接将化学能转化为电能的基本单元装置,包括电极、隔膜、电解质、外壳和端子,并被设计成可充电。

3.2

蓄电池模块 battery module

将一个以上单体蓄电池按照串联、并联或串并联方式组合,且只有一对正负极输出端子,并作为电源使用的组合体。

3.3

爆炸 explosion

蓄电池外壳猛烈破裂,伴随剧烈响声,且有主要成分(固体物质)抛射出来。

3.4

起火 fire

蓄电池任何部位发生持续燃烧(持续时间长于1 s)。火花及拉弧不属于燃烧。

3.5

漏液 leakage

蓄电池内部液体泄漏到电池壳体外部。

3.6

壳体 case

将蓄电池内部部件封装并为其提供防止与外部直接接触的保护部件。

4 符号

下列符号适用于本文件。

C_1 :1 小时率额定容量(Ah)。

I_1 :1 小时率放电电流,其数值等于 C_1 (A)。

5 要求

5.1 单体蓄电池

5.1.1 单体蓄电池按 6.2.2 进行过放电试验时,应不爆炸、不起火、不漏液。

5.1.2 单体蓄电池按 6.2.3 进行过充电试验时,应不爆炸、不起火。

5.1.3 单体蓄电池按 6.2.4 进行短路试验时,应不爆炸、不起火。

5.1.4 单体蓄电池按 6.2.5 进行跌落试验时:

a) 对于锂离子蓄电池,应不爆炸、不起火、不漏液;

b) 对于金属氢化物镍蓄电池,应不爆炸、不起火。

5.1.5 单体蓄电池按 6.2.6 进行加热试验时,应不爆炸、不起火。

5.1.6 单体蓄电池按 6.2.7 进行挤压试验时,应不爆炸、不起火。

5.1.7 单体蓄电池按 6.2.8 进行针刺试验时,应不爆炸、不起火。

5.1.8 单体蓄电池按 6.2.9 进行海水浸泡试验时,应不爆炸、不起火。

5.1.9 单体蓄电池按 6.2.10 进行温度循环试验时,应不爆炸、不起火、不漏液。

5.1.10 单体蓄电池按 6.2.11 进行低气压试验时,应不爆炸、不起火、不漏液。

5.2 蓄电池模块

5.2.1 蓄电池模块按 6.3.2 进行过放电试验时,应不爆炸、不起火、不漏液。

5.2.2 蓄电池模块按 6.3.3 进行过充电试验时,应不爆炸、不起火。

5.2.3 蓄电池模块按 6.3.4 进行短路试验时,应不爆炸、不起火。

5.2.4 蓄电池模块按 6.3.5 进行跌落试验时:

a) 对于锂离子蓄电池,应不爆炸、不起火、不漏液;

b) 对于金属氢化物镍蓄电池,应不爆炸、不起火。

5.2.5 蓄电池模块按 6.3.6 进行加热试验时,应不爆炸、不起火。

5.2.6 蓄电池模块按 6.3.7 进行挤压试验时,应不爆炸、不起火。

5.2.7 蓄电池模块按 6.3.8 进行针刺试验时,应不爆炸、不起火。

5.2.8 蓄电池模块按 6.3.9 进行海水浸泡试验时,应不爆炸、不起火。

5.2.9 蓄电池模块按 6.3.10 进行温度循环试验时,应不爆炸、不起火、不漏液。

5.2.10 蓄电池模块按 6.3.11 进行低气压试验时,应不爆炸、不起火、不漏液。

6 试验方法

6.1 试验条件

6.1.1 环境条件

除另有规定外,试验应在温度为 $25\text{ }^{\circ}\text{C} \pm 5\text{ }^{\circ}\text{C}$,相对湿度为 15%~90%,大气压力为 86 kPa~

106 kPa 的环境中进行。本标准所提到的室温,是指 $25\text{ }^{\circ}\text{C}\pm 2\text{ }^{\circ}\text{C}$ 。

6.1.2 测量仪器、仪表准确度

测量仪器、仪表准确度应满足以下要求:

- 电压测量装置:不低于 0.5 级;
- 电流测量装置:不低于 0.5 级;
- 温度测量装置: $\pm 0.5\text{ }^{\circ}\text{C}$;
- 时间测量装置: $\pm 0.1\%$;
- 尺寸测量装置: $\pm 0.1\%$;
- 质量测量装置: $\pm 0.1\%$ 。

6.1.3 单体蓄电池充电

室温下,单体蓄电池先以 $1I_1$ (A) 电流放电至企业技术条件中规定的放电终止电压,搁置 1 h (或企业提供的不大于 1 h 的搁置时间),然后按企业提供的充电方法进行充电。

若企业未提供充电方法,则依据以下方法充电:

- a) 对于锂离子蓄电池,以 $1I_1$ (A) 电流恒流充电至企业技术条件中规定的充电终止电压时转恒压充电,至充电电流降至 $0.05I_1$ (A) 时停止充电,充电后搁置 1 h (或企业提供的不高于 1 h 的搁置时间);
- b) 对于金属氢化物镍蓄电池,以 $1I_1$ (A) 电流恒流充电 1 h,然后再以 $0.2I_1$ 充电 1 h,充电后静置 1 h (或企业提供的不大于 1 h 的静置时间)。

6.1.4 蓄电池模块充电

室温下,蓄电池模块先以 $1I_1$ (A) 电流放电至任一单体蓄电池电压达到放电终止电压。搁置 1 h (或企业提供的不高于 1 h 的搁置时间),然后按企业提供的充电方法进行充电。

若企业未提供充电方法,则依据以下方法充电:

- a) 对于锂离子蓄电池,以 $1I_1$ (A) 电流恒流充电至企业技术条件中规定的充电终止电压时转恒压充电,至充电电流降至 $0.05I_1$ (A) 时停止充电,若充电过程中有单体蓄电池电压超过充电终止电压 0.1 V 时则停止充电。充电后搁置 1 h (或企业提供的不高于 1 h 的搁置时间)。
- b) 对于金属氢化物镍蓄电池,以 $1I_1$ (A) 电流恒流充电 1 h,然后再以 $0.2I_1$ 充电 1 h,充电后静置 1 h (或企业提供的不高于 1 h 的静置时间)。

6.2 单体蓄电池安全性试验

6.2.1 一般要求

所有安全试验均在有充分安全保护的环境条件下进行。如果测试对象有附加主动保护线路或装置,应除去。

6.2.2 过放电

过放电试验按照如下步骤进行:

- a) 单体蓄电池按 6.1.3 方法充电;
- b) 单体蓄电池以 $1I_1$ (A) 电流放电 90 min;

c) 观察 1 h。

6.2.3 过充电

过充电试验按照如下步骤进行：

- a) 单体蓄电池按 6.1.3 方法充电；
- b) 以 $1I_1$ (A) 电流恒流充电至电压达到企业技术条件中规定的充电终止电压的 1.5 倍或充电时间达 1 h 后停止充电；
- c) 观察 1 h。

6.2.4 短路

短路试验按照如下步骤进行：

- a) 单体蓄电池按 6.1.3 方法充电；
- b) 将单体蓄电池正、负极经外部短路 10 min, 外部线路电阻应小于 5 m Ω ；
- c) 观察 1 h。

6.2.5 跌落

跌落试验按照如下步骤进行：

- a) 单体蓄电池按 6.1.3 方法充电；
- b) 单体蓄电池正负端子向下从 1.5 m 高度处自由跌落到水泥地面上；
- c) 观察 1 h。

6.2.6 加热

加热试验按照如下步骤进行：

- a) 单体蓄电池按 6.1.3 方法充电。
- b) 将单体蓄电池放入温度箱：
 - 对于锂离子蓄电池, 温度箱按照 5 $^{\circ}\text{C}/\text{min}$ 的速率由室温升至 $130\text{ }^{\circ}\text{C} \pm 2\text{ }^{\circ}\text{C}$, 并保持此温度 30 min 后停止加热；
 - 对于金属氢化物镍蓄电池, 温度箱按照 5 $^{\circ}\text{C}/\text{min}$ 的速率由室温升至 $85\text{ }^{\circ}\text{C} \pm 2\text{ }^{\circ}\text{C}$, 并保持此温度 2 h 后停止加热。
- c) 观察 1 h。

6.2.7 挤压

挤压试验按照如下步骤进行：

- a) 单体蓄电池按 6.1.3 方法充电。
- b) 按下列条件进行试验：
 - 挤压方向: 垂直于蓄电池极板方向施压(参考图 1 所示)；
 - 挤压板形式: 半径 75 mm 的半圆柱体, 半圆柱体的长度(L)大于被挤压电池的尺寸；
 - 挤压速度: $(5 \pm 1)\text{ mm/s}$ ；
 - 挤压程度: 电压达到 0 V 或变形量达到 30% 或挤压力达到 200 kN 后停止挤压。
- c) 观察 1 h。

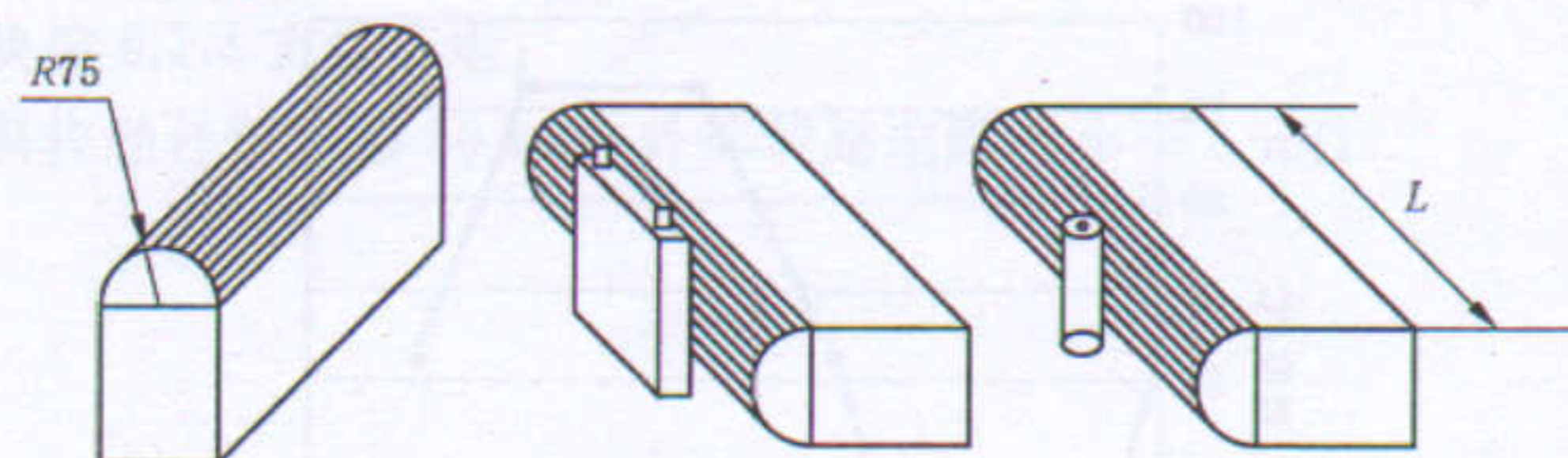


图 1 单体挤压板和挤压示意图

6.2.8 针刺

针刺试验按照如下步骤进行：

- 单体蓄电池按 6.1.3 方法充电；
- 用 $\phi 5 \text{ mm} \sim \phi 8 \text{ mm}$ 的耐高温钢针（针尖的圆锥角度为 $45^\circ \sim 60^\circ$ ，针的表面光洁、无锈蚀、氧化层及油污），以 $(25 \pm 5) \text{ mm/s}$ 的速度，从垂直于蓄电池极板的方向贯穿，贯穿位置宜靠近所刺面的几何中心，钢针停留在蓄电池中；
- 观察 1 h。

6.2.9 海水浸泡

海水浸泡试验按照如下步骤进行：

- 单体蓄电池按 6.1.3 方法充电；
- 将单体蓄电池浸入 3.5% NaCl 溶液（质量分数，模拟常温下的海水成分）中 2 h；
- 水深应完全没过单体蓄电池。

6.2.10 温度循环

温度循环试验按照如下步骤进行：

- 单体蓄电池按 6.1.3 方法充电；
- 单体蓄电池放入温度箱中，温度箱温度按照表 1 和图 2 进行调节，循环次数 5 次；
- 观察 1 h。

表 1 温度循环试验一个循环的温度和时间

温度 ℃	时间增量 min	累计时间 min	温度变化率 ℃/min
25	0	0	0
-40	60	60	13/12
-40	90	150	0
25	60	210	13/12
85	90	300	2/3
85	110	410	0
25	70	480	6/7

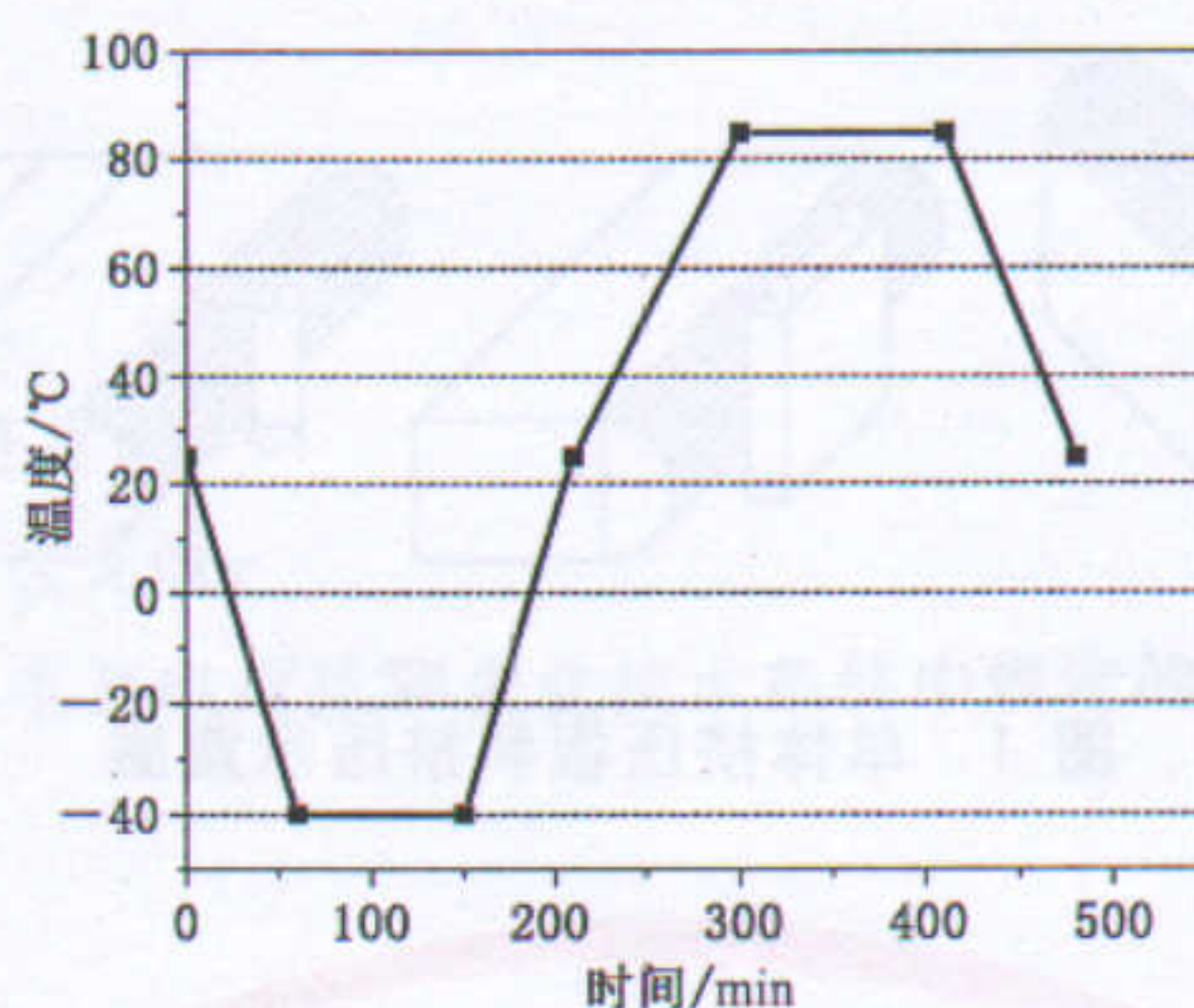


图2 温度循环试验示意图

6.2.11 低气压

低气压试验按照如下步骤进行:

- a) 单体蓄电池按 6.1.3 方法充电;
- b) 单体蓄电池放入低气压箱中,调节试验箱中气压为 11.6 kPa,温度为室温,静置 6 h;
- c) 观察 1 h。

6.3 蓄电池模块安全性试验

6.3.1 一般要求

测试用蓄电池模块样品应满足如下条件:

- 总电压不低于单体蓄电池电压的 5 倍;
- 额定容量不低于 20 Ah,或者与整车用蓄电池系统额定容量一致。

注:测试用蓄电池模块可由实际模块串并联组成。

所有安全试验均在有充分安全保护的环境条件下进行。如果测试对象有附加主动保护线路或装置,应除去。

6.3.2 过放电

过放电试验按照如下步骤进行:

- a) 蓄电池模块按 6.1.4 方法充电;
- b) 蓄电池模块以 $1I_1$ (A) 电流放电 90 min;
- c) 观察 1 h。

6.3.3 过充电

过充电试验按照如下步骤进行:

- a) 蓄电池模块按 6.1.4 方法充电;
- b) 以 $1I_1$ (A) 电流恒流充电至任一单体蓄电池电压达到企业技术条件中规定的充电终止电压的 1.5 倍或充电时间达 1 h 后停止充电;
- c) 观察 1 h。

6.3.4 短路

短路试验按照如下步骤进行:

- a) 蓄电池模块按 6.1.4 方法充电；
- b) 将蓄电池模块经外部短路 10 min, 外部线路电阻应小于 5 mΩ；
- c) 观察 1 h。

6.3.5 跌落

跌落试验按照如下步骤进行：

- a) 蓄电池模块按 6.1.4 方法充电；
- b) 蓄电池模块正负端子向下从 1.2 m 高度处自由跌落到水泥地面上；
- c) 观察 1 h。

6.3.6 加热

加热试验按照如下步骤进行：

- a) 蓄电池模块按 6.1.4 方法充电；
- b) 对于锂离子蓄电池, 温度箱按照 5 °C/min 的速率由室温升至 130 °C ± 2 °C, 并保持此温度 30 min 后停止加热；
对于金属氢化物镍蓄电池, 温度箱按照 5 °C/min 的速率由室温升至 85 °C ± 2 °C, 并保持此温度 2 h 后停止加热；
- c) 观察 1 h。

6.3.7 挤压

挤压试验按照如下步骤进行：

- a) 蓄电池模块按 6.1.4 方法充电。
- b) 按下列条件进行试验：
 - 挤压板形式：半径 75 mm 的半圆柱体, 半圆柱体的长度大于被挤压电池的尺寸, 但不超过 1 m；
 - 挤压方向：与蓄电池模块在整车布局上最容易受到挤压的方向相同。如果最容易受到挤压的方向不可获得, 则垂直于单体蓄电池排列方向施压(参考图 3 所示)；
 - 挤压速度：(5 ± 1) mm/s；
 - 挤压程度：蓄电池模块变形量达到 30% 或挤压力达到蓄电池模块重量的 1 000 倍和表 2 所列数值中较大值；
 - 保持 10 min。
- c) 观察 1 h。

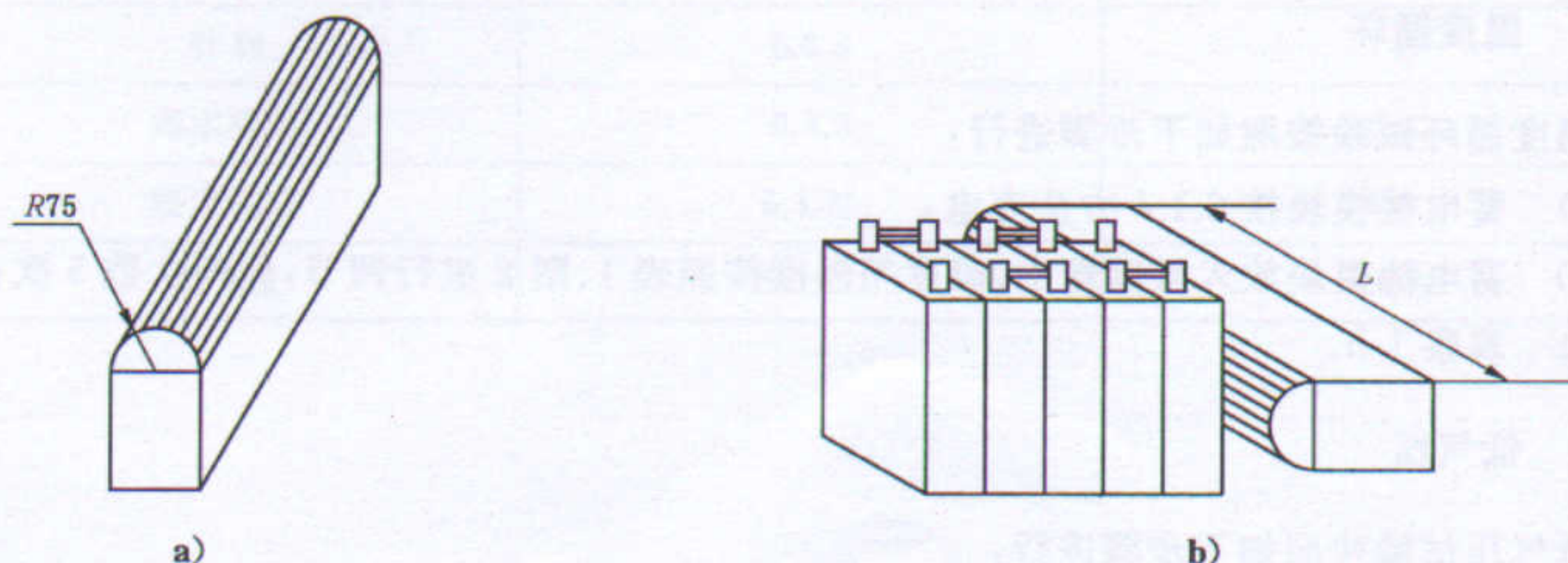


图 3 模块挤压板和挤压示意图

表 2 挤压力选取表格

挤压面接触单体数 n	挤压力/kN
1	200
2~5	$100 \times n$
>5	500

6.3.8 针刺

针刺试验按照如下步骤进行：

- 蓄电池模块按 6.1.4 方法充电；
- 用 $\phi 6 \text{ mm} \sim \phi 10 \text{ mm}$ 的耐高温钢针(针尖的圆锥角度为 $45^\circ \sim 60^\circ$ ，针的表面光洁，无锈蚀、氧化层及油污)，以 $(25 \pm 5) \text{ mm/s}$ 的速度，从垂直于蓄电池极板的方向，依次贯穿至少 3 个单体蓄电池(钢针停留在蓄电池中，参考图 4 所示)；
- 观察 1 h。

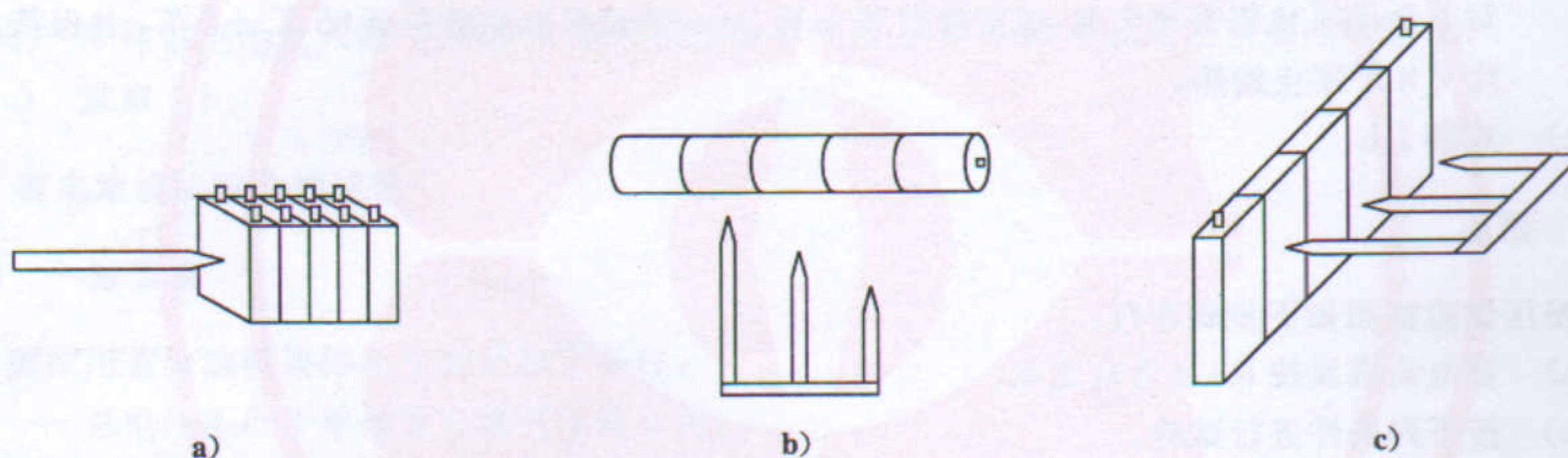


图 4 针刺示意图

6.3.9 海水浸泡

海水浸泡试验按照如下步骤进行：

- 蓄电池模块按 6.1.4 方法充电；
- 将蓄电池模块浸入 3.5% NaCl 溶液(质量分数，模拟常温下的海水成分)中 2 h；
- 水深应完全没过蓄电池模块。

6.3.10 温度循环

温度循环试验按照如下步骤进行：

- 蓄电池模块按 6.1.4 方法充电；
- 蓄电池模块放入温度箱中，温度箱温度按照表 1、图 2 进行调节，循环次数 5 次；
- 观察 1 h。

6.3.11 低气压

低气压试验按照如下步骤进行：

- 蓄电池模块按 6.1.4 方法充电；
- 蓄电池模块放入低气压箱中，调节试验箱中气压为 11.6 kPa，温度为室温，静置 6 h；

c) 观察 1 h。

6.4 试验程序

6.4.1 按本程序进行的试验应连续进行。

6.4.2 单体蓄电池试验程序见表 3。

6.4.3 蓄电池模块试验程序见表 4。

表 3 单体蓄电池试验程序

序号	检验项目	试验方法章条号	单体蓄电池编号
1	过放电	6.2.2	1#、2#
2	过充电	6.2.3	3#、4#
3	短路	6.2.4	5#、6#
4	跌落	6.2.5	7#、8#
5	加热	6.2.6	9#、10#
6	挤压	6.2.7	11#、12#
7	针刺	6.2.8	13#、14#
8	海水浸泡	6.2.9	15#、16#
9	温度循环	6.2.10	17#、18#
10	低气压	6.2.11	19#、20#

表 4 蓄电池模块试验程序

序号	检验项目	试验方法章条号	蓄电池模块编号
1	过放电	6.3.2	1#
2	过充电	6.3.3	2#
3	短路	6.3.4	3#
4	跌落	6.3.5	4#
5	加热	6.3.6	5#
6	挤压	6.3.7	6#
7	针刺	6.3.8	7#
8	海水浸泡	6.3.9	8#
9	温度循环	6.3.10	9#
10	低气压	6.3.11	10#

7 检验规则

7.1 检验分类、检验项目、要求和样品数量

检验分类、检验项目、要求(章条号)和样品数量见表 5。

表 5 检验规则

序号	检验分类	检验项目	要求(章条号)	样品数量
1	型式检验	单体蓄电池安全性	5.1	单体每项 2 只,模块每项 1 组, 共 20 只单体蓄电池和 10 组蓄电池模块
2		蓄电池模块安全性	5.2	
注: 共需抽样 24 只单体蓄电池,12 组蓄电池模块,其中 4 只为备份单体蓄电池,2 组为备份蓄电池模块。建议测试对象为 3 个月以内的新鲜样品。				

7.2 型式检验

7.2.1 有下列情况之一应进行型式检验:

- 新产品投产和老产品转产;
- 转厂;
- 停产超过一年后复产;
- 结构、工艺或材料有重大改变。

7.2.2 判定规则:

在型式检验中,若有一项不合格时,应判定为不合格。

中 华 人 民 共 和 国
国 家 标 准
电动汽车用动力蓄电池安全要求及
试验方法

GB/T 31485—2015

*

中国标准出版社出版发行
北京市朝阳区和平里西街甲2号(100029)
北京市西城区三里河北街16号(100045)

网址 www.spc.net.cn

总编室:(010)68533533 发行中心:(010)51780238
读者服务部:(010)68523946

中国标准出版社秦皇岛印刷厂印刷
各地新华书店经销

*

开本 880×1230 1/16 印张 1 字数 24 千字
2015年4月第一版 2015年4月第一次印刷

*

书号: 155066·1-51551 定价 18.00 元

如有印装差错 由本社发行中心调换
版权专有 侵权必究
举报电话:(010)68510107



GB/T 31485-2015